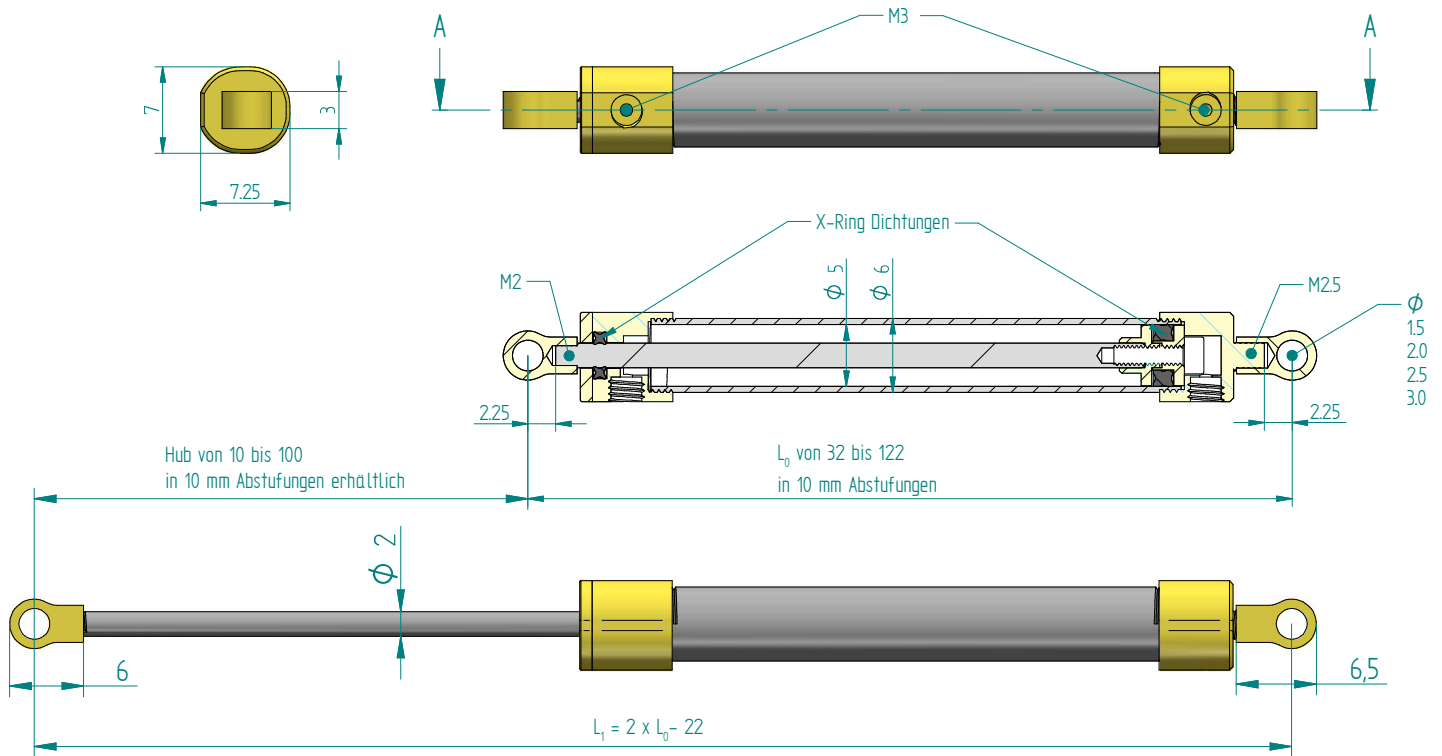


Hubzylinder

Doppeltwirkende Zylinder, erhältlich von 10mm bis 100mm Hub.
 Professionelle X-Ring Dichtungen für beste Gleiteigenschaften
 und hohe Lebensdauer.

Kolbdurchmesser 5mm
 Betriebsdruck 5 - 25 bar
 Anschlüsse M3 Gewinde



Hub (mm)	L_0 (mit Endstück) (mm)	L_1 (mit Endstück) (mm)	L_0 (ohne Endstück) (mm)	L_1 (ohne Endstück) (mm)	Artikel Nr.
10	32	42	27.5	37.5	1000510
20	42	62	37.5	57.5	1000760
30	52	82	47.5	77.5	1000484
40	62	102	57.5	97.5	1000756
50	72	122	67.5	117.5	1000486
60	82	142	77.5	137.5	1000757
70	92	162	87.5	157.5	1000488
80	102	182	97.5	177.5	1000758
90	112	202	107.5	197.5	1000490
100	122	222	117.5	217.5	1000974